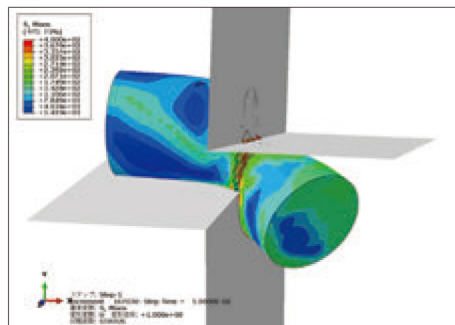
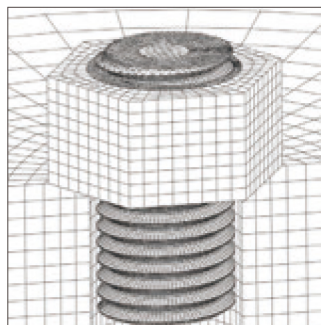


合同会社 YS コーポレーション / YS Corporation LLC

機械についてのあらゆる問題にソリューションを



出展製品 / Products

構造解析の実施例

力計測ソフト True-Load

提供したい技術・PR / Our Technology

いろいろな場面で出くわす機械のトラブルについてのソリューションを提供します。機械の見えない挙動をシミュレーション（CAE/ 構造解析）で再現することやトラブルを起こす荷重の計測を行うことも可能です。

企業名 Company Name	合同会社 YS コーポレーション YS Corporation LLC	代表者 President	正司 康雅 / Yasumasa Shoji
		担当者 Responsible Person	正司 康雅 / Yasumasa Shoji
所在地 Address	〒 180-0014 東京都武蔵野市関前 4-8-33 4-8-33, Sekimae, Musashino-shi, Tokyo, Japan	TEL	0422-55-7292
		FAX	0422-55-7292
		E-mail	shoji@ys-corp.biz
資本金 Capital	100 万円 / 1 million yen	URL	https://ys-corp.biz
従業員数 Number of Employees	2 名 / 2		
業種 Type of Industry	構造解析技術コンサルティング Consulting for structural analysis technologies		
会社概要 会社理念 事業内容 主要製品 など Company Philosophy	<p>会社概要： 35 年におよぶ経験を活かして技術的なコンサルティングを行います</p> <p>会社理念： 機械に関するお客様のあらゆる問題を解決し、社会に貢献します</p> <p>事業内容： 機械の構造解析やお客様へのコンサルティング。また荷重計測ソフトの販売</p> <p>主要製品： CAE/ 構造解析 (コンピュータシミュレーションによる強度計算) に関するサービス全般。荷重計測ソフト True-Load の販売とサポート、およびこれを使用した荷重計測サービス</p>		